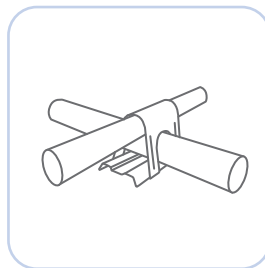
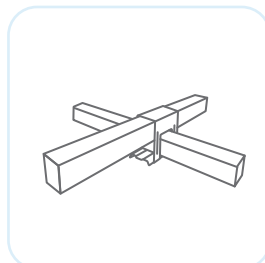


MARUISHI LINEUP



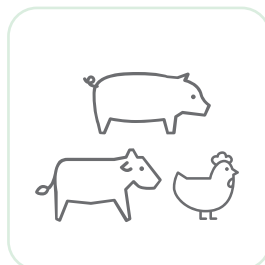
ハウス関係資材 (P.06~)

- ジョイント
- クロス金具
- 補強資材
- T型金具・端末金具
- ユニバーサルジョイント
- ベース・沈下防止材
- フィルム止め資材(メーカー品)
- 内張り関係金具
- ドア関係金具
- 谷金具
- 換気資材
- フィルム関係



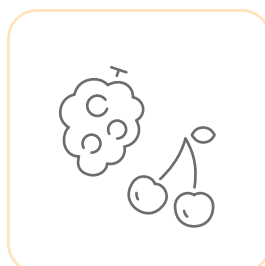
角パイプ関係資材 (P.33~)

- 角パイプ関係資材
- 軽量H鋼ハウス



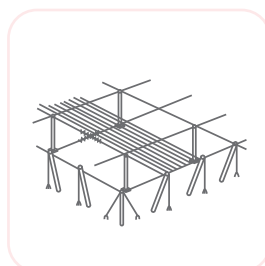
畜産関係資材 (P.38~)

- 畜産関係資材



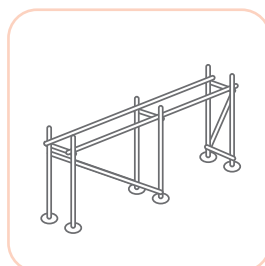
果樹関係資材 (P.39~)

- 果樹ハウス関係資材



棚関係資材 (P.40~)

- 棚関係資材



その他関連資材 (P.43~)

- ベンチ(ベット)資材
- 仮設関係資材
- プラスチック製品
- ボルト・ナット
- アルミ製品
- アーチパイプ
- 直管
- その他

ハウス関係資材

角パイプ関係資材

畜産関係資材

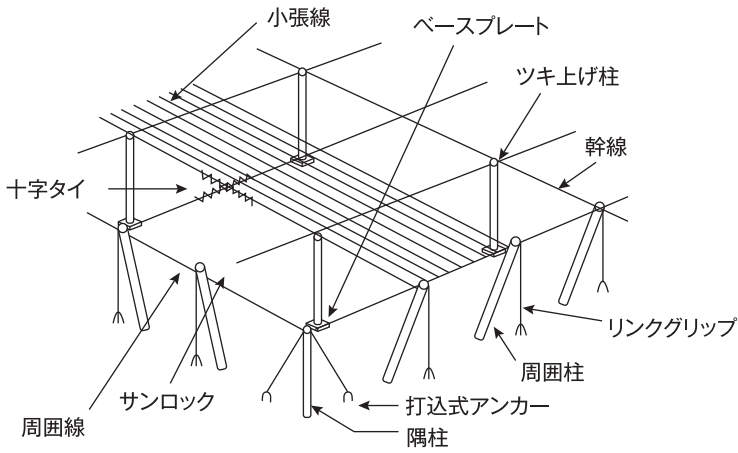
果樹関係資材

棚関係資材

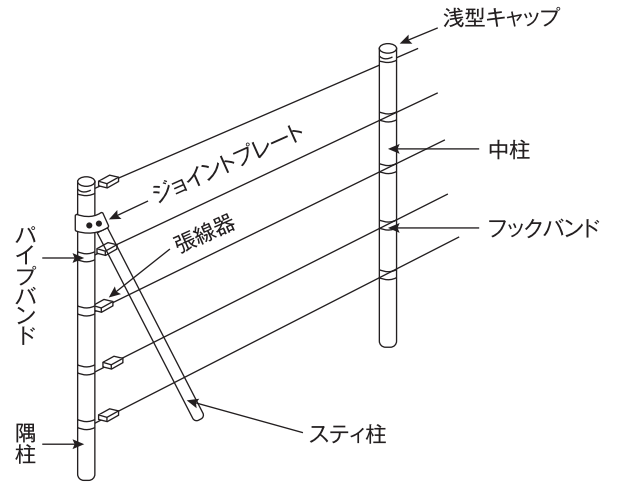
その他関連資材

棚関係資材

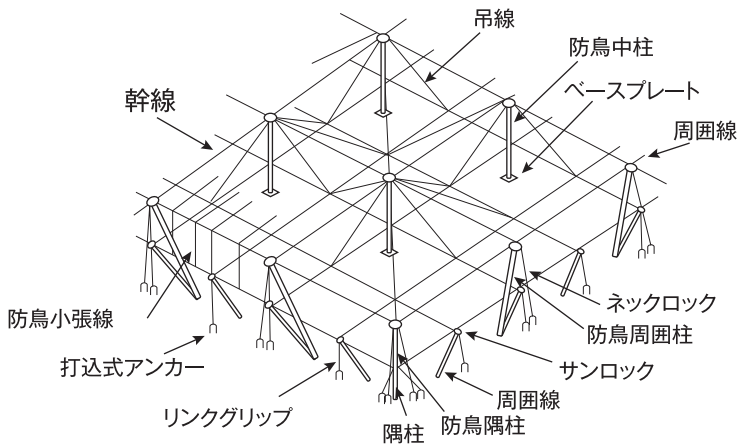
果樹棚



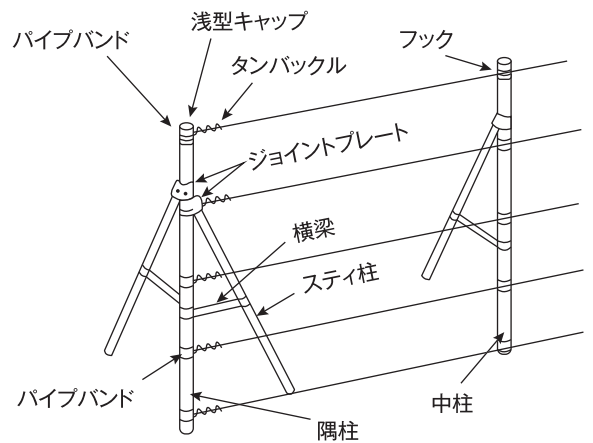
トレリス



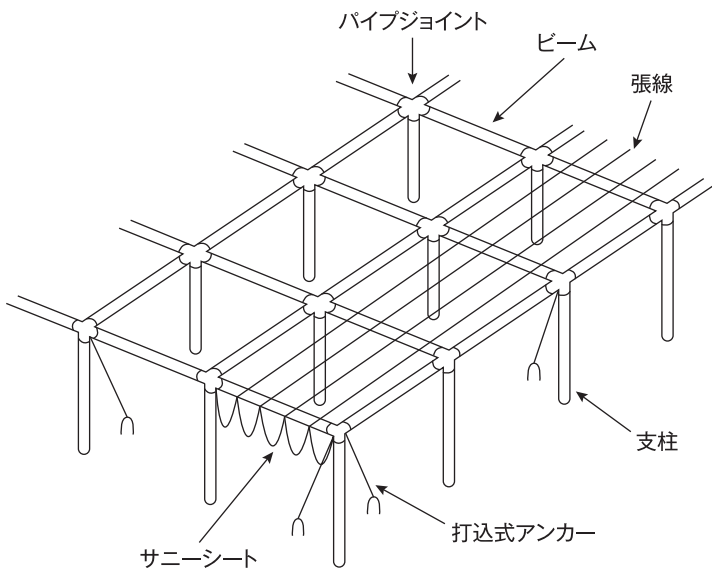
防鳥棚



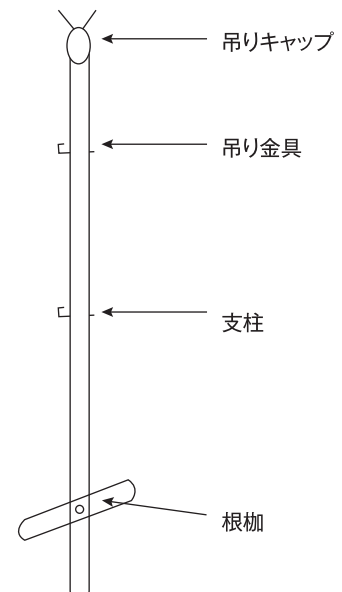
防風垣



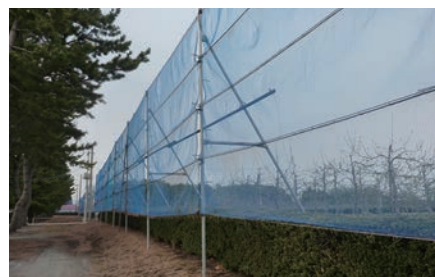
遮光棚



一本支柱



施工例



キャップ

周囲柱用



中柱用



防鳥キャップ



U字棒キャップ



平キャップ

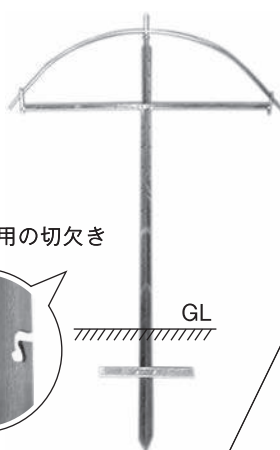


※42用・48用はドブでの製作が可能です。

鉄	ステンレス
25用	42用
32用	48用
38用	
42用	
48用	

LアングルM式支柱

A



番線通し用の切欠き

B



GL

素材:Lアングル(ドブ)
用途:ワイン用支柱・サクランボ・シャインマスカット・野菜・花卉など

受注生産

ツノ付キャップ



※規格はその都度
ご相談ください。

梱包単位

受注生産

棚関係資材

ツメ付バンド(中間フックバンド)



規格

34

42

48

パイプバンド(果樹用)



規格

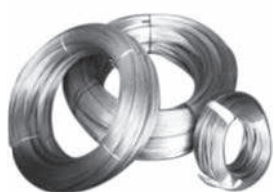
42

48

張線リール



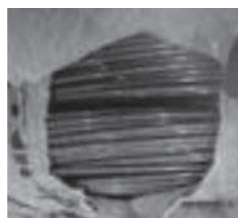
亜鉛メッキ鋼線



※25kgもございます。

線径(mm)	重量(kg)	長さ(m)
# 8(4.0)	50	約507
# 10(3.2)	50	約791
# 12(2.6)	50	約1199
# 14(2.0)	50	約2032

果樹用被覆鋼線



※その他のワイヤー類や規格等は、お問い合わせください。

線径(mm)	長さ(m)
# 10(4.6-3.2)	約500
# 12(4.0-2.6)	約1000
# 14(3.2-2.0)	約1000
# 16(2.2-1.6)	約2000

三種亜鉛メッキ針金



※25kgもございます。
※その他種類の針金や
EN線も取扱いございます。
(写真とは別物)規格は
その都度ご確認ください。

線径(mm)	重量(kg)	長さ(m)
# 4(6.0)	50	—
# 6(5.0)	50	約272
# 8(4.0)	50	約505
# 10(3.2)	50	約791
# 12(2.6)	50	約1199
# 14(2.0)	50	約2032

亜鉛メッキ鋼ヨリ線



線径(mm)	長さ(m)
7本より(1.6)	約200
7本より(2.0)	約200

ターンバックル



※ユニクロ・ステン・ドブ・フックタイプ・
アイタイプ等がございます。

規格

3/8(3分)

1/2(4分)

1/4(2分)

ワイヤークリップ



ミニティアンカー



規格

1号

2号

コンクリートアンカー



※運賃は別途
となります。

規格

600×150×120

500×150×100

生産

受注生産

受注生産

コンクリート受台



※運賃は別途となります。

規格

300×300×100

250×250×100

200×200×100

生産

受注生産

受注生産

受注生産